

Baureihe T

Cod. PRP1595

Beschreibung

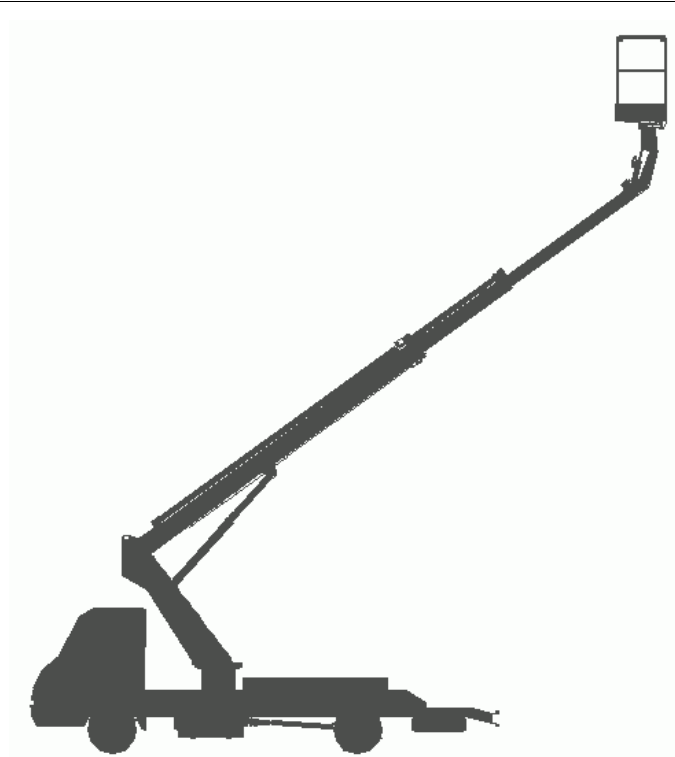
Die robuste, zuverlässige und wartungsfreundliche Teleskopbühne. Der Qualitätsstandard ist auf den professionellen Anwender ausgerichtet; dadurch wird lange Lebensdauer und ein hoher Restwert gewährleistet.

Leistungsdaten

| | | |
|-----------------------------|---------|--|
| Arbeitshöhe mt. | | 17.10 |
| max. Korbtragfähigkeit | † † † | 250 80 |
| Max. seittl. Reichweite mt. | † † † | 6.70 9.50 |
| Turmdrehung ° | | 450 |
| Energieführung | | Innenliegend |
| Korbsteuerung | | Hydraulisch mit Multifunktions-Fahrhebel |

Bühnenspezifikation

| | |
|---------------------------|------------------|
| Abmessungen Metalkorb mt. | 1.40x0.70 |
| Abmessungen GF-Korb mt. | 1.20x0.70 |
| Korbdrehung ° | 70 + 70 |
| Stützen vorne | Schrägstützen |
| Stützen hinten | Senkrechtstützen |
| Mindest-Abstützstand mt. | 2.18 |



Aufbau

Dieser Aufbau stellt die Kompaktvariante dar. Die Abstützung erfolgt innerhalb der Spiegelbreite des Fahrzeugs. Dadurch wird der Vorteil der bereits reduzierten Abmessungen des Aufbaus noch weiter verstärkt.

Ablagefläche

Rutschfestes Aluriffelblech

Karosserie

Der Aufbau auf das Fhgz. beinhaltet sämtliche Karosseriearbeiten

Normenverweis

CE Konformitätserklärung

Sonderausstattung

Ein breites Sortiment an Zubehörteilen ist verfügbar, wobei einige hiervon bereits in der Standardausstattung des Gerätes enthalten sind. Es wird daher empfohlen sich für ein spezifisches Angebot an unser Verkaufnetz zu wenden

Weitere Aufbau- und Fhgz.-typen

Das Gerät kann mit verschiedenen Aufbautypen und/oder auf verschiedenen Fhgz.-typen angeboten werden. Wenden Sie sich an unsere Verkaufsorganisation für weitere Informationen.

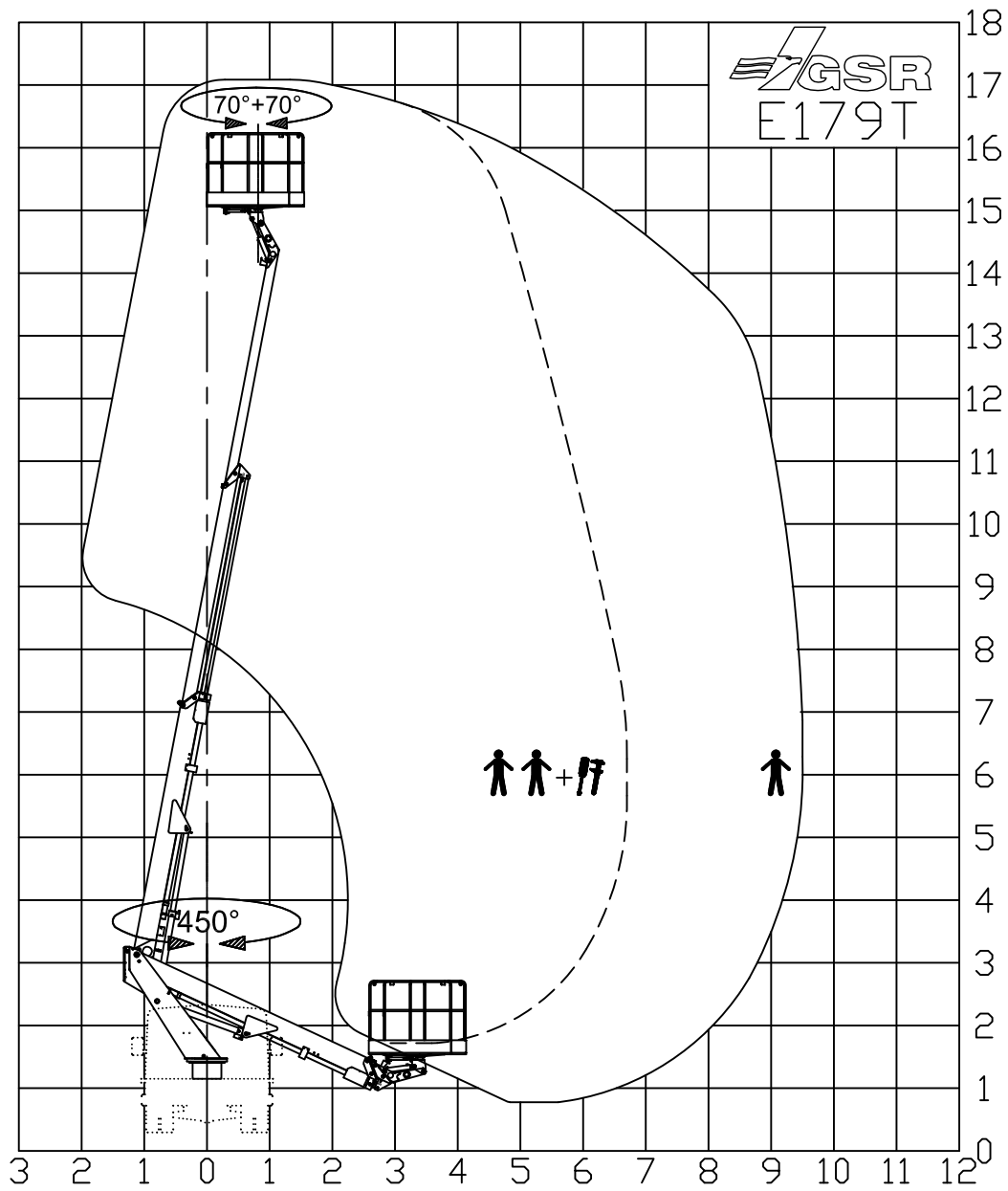


Via Lea Giaccaglia 5 – 47924 Rimini (RN) Italy
Tel. +39 0541 397811 Fax +39 0541 384491
sales@gsrspa.it - www.gsrspa.it

Company with Quality Management System Certified by DNV - ISO 9001:2008

Dati indicativi soggetti a modifica senza preavviso - Subject to modifications without prior note.

E179T1595R0 / DE

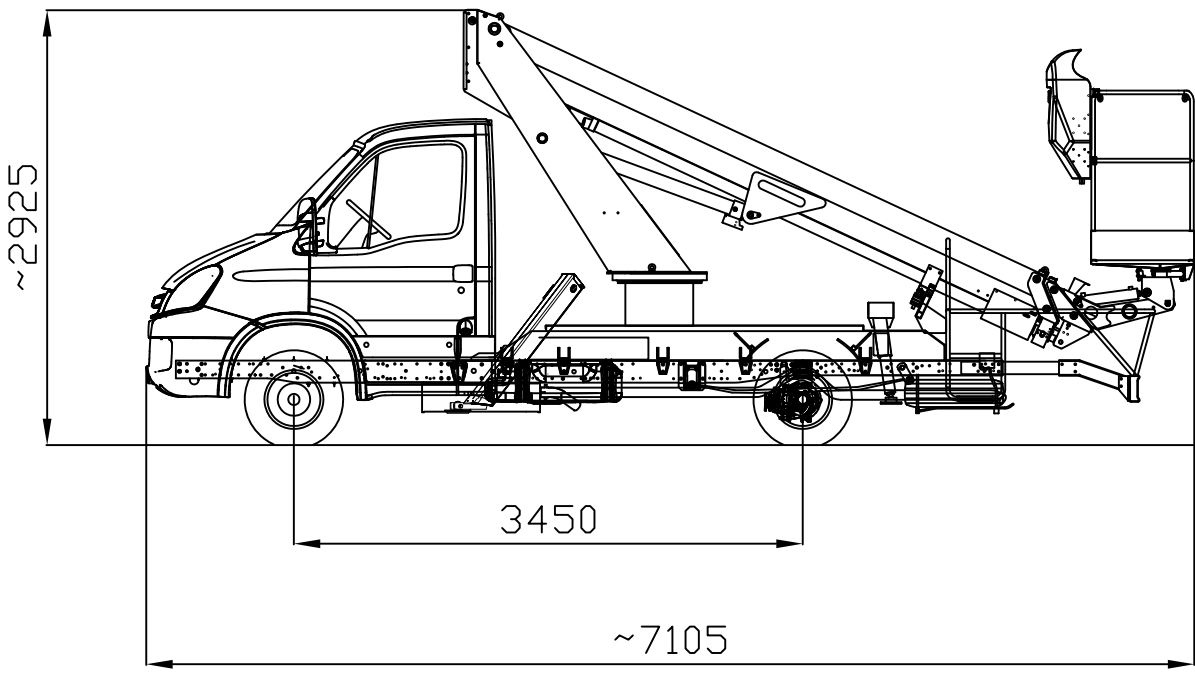


GSR
E179T

APROXIMATE DATA - TECNICHE AENDERUNGEN VORBEHALTEN
DONNES INDICATIVES - DATI INDICATIVI

Aggiornamenti - Modifiche:

| | |
|---|---|
| C | F |
| B | E |
| A | D |



| |
|------------------------------------|
| MAX SAFE WORKING LOAD |
| MAX NENNTRAGFAHIKKEIT IM KORB |
| MAX CHARGE NOMINALE DANS LE PANIER |
| MAX PORTATA NOMINALE IN NAVICELLA |

250 KG

GSR

DENOMINAZIONE
E179T Compact IV
IVECO 35S10 - 3.5 t

DATE 30-03-2015
CODE PRP1595